

KONVENSİYONEL POZİSYONER

- BCP -

BİREL

POZİSYONER AİLESİ

POTANSİYELİ KEŞFET, BİZİMLE BÜYÜ

BCP konvansiyonel tip pozisyoner ailesi, standart olarak 200kg,250kg,500kg,1.000kg, 2.000kg,3.000kg,5.000kg, 8.000kg,10.000kg kapasitesinde makina teklifi sunabilir.

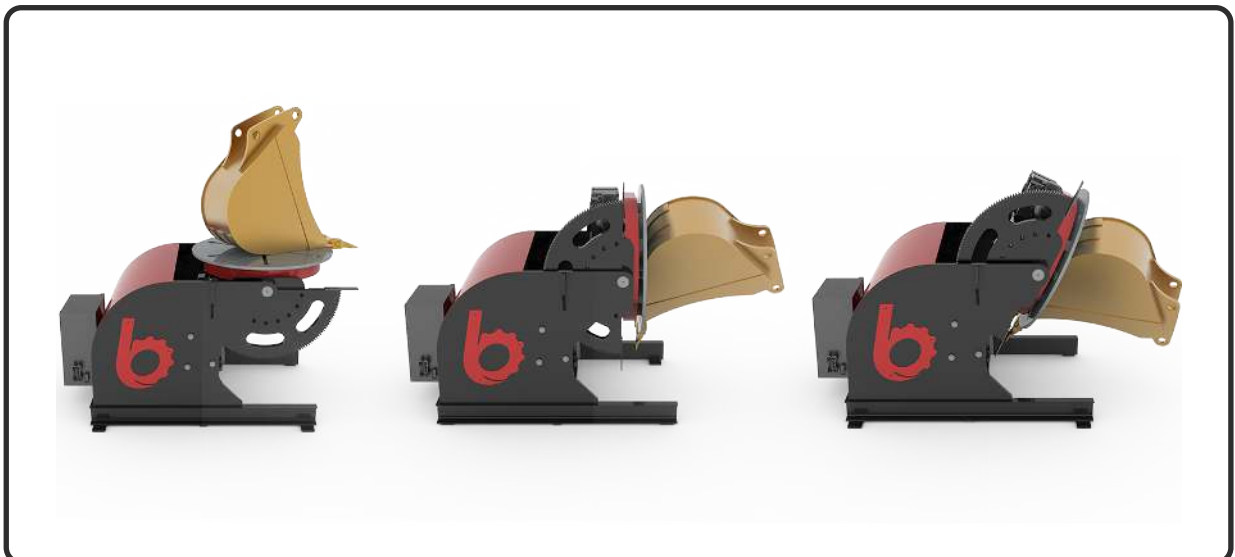
Bu standart kapasitelerin dışında Birel Makina, müşteri isteğine göre standartlarında revizyon işlemi veya sıfırdan yapılacak tasarım ile müşteri taleplerini karşılayacak makina teklifi sunabilir.

Herhangi bir özel istek veya proje ile ilgili bizimle iletişime geçiniz.

BCP - Konvensiyonel Pozisyoner



Farklı Çalışma Pozisyonları :



BCP - Konvensiyonel Pozisyoner

Birel Konvensiyonel Pozisyoner (BCP), tablanın dönme ve açılabilir olarak eğilmesi için en uygun konfigürasyona göre tasarlanmıştır.

Birel Konvensiyonel Pozisyoner ile hiçbir geometrik şekil farketmeksizin, ölçü sınırlarındaki tüm parçalara pozisyonlama yapabilir ve uygun kaynak köşesi oluşturabilir. Pozisyonerler gerek otomatik gerekse elle kaynaklarda, hızı ve verimi arttırdığı gibi, vinç kullanımını en aza düşürmektedir. Birel Konvensiyonel Pozisyoner bu yüzden çelik konstrüksiyon atölyelerinde önemli bir yere sahiptir.

Birel Konvensiyonel Pozisyoner, konstrüksiyon olarak; gövde, motor, tabla döndürme ve eğme sistemleri, elektrik panosu ve uzaktan operatör kumandasından oluşmaktadır. Pozisyoner, yapısal olarak en iyi korumaya sahiptir. Ağır iş parçaları için pozisyonerler zemine sabitlenmelidir. Birel Konvensiyonel Pozisyoner, tablanın saat yönüne ya da saat yönünün tersine dönme ve tablanın belirli bir ekseninde eğim yapabileceği hareketlerinden oluşur. Bununla birlikte operatörler; tabla üzerine sabitledikleri parçaları, hassas bir şekilde kumanda paneli üzerinden kontrol edebilecekleri ayarlanabilir hızlarda rahatça döndürebilir ve tablayı yine kumanda paneli üzerinden istenilen açıyı sağlamak için öne doğru yatırabilirler.

Pozisyoner, döner tablada bulunan "T" kanalları sayesinde iş parçasının hızlı bağlanmasına imkan tanır. Pozisyonerin tüm hareketleri düz dişli aktarma sistemleri ile yapılmıştır. Birel Mühendislik standart olarak 1 ton, 2 ton, 3 ton ve 5 tonluk makinelere yer vermektedir. Ancak özel durumlarda 20 ton'a kadar üretim yapma imkanına sahiptir. Otomatik kaynak aparatı opsiyoneldir.

Standartlar

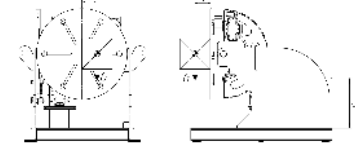
- Ayarlanabilir dönüş hızı
- Kaynak şase mekanizması
- Mekanik açı göstergesi
- 5m kablolu uzaktan kumanda
- Kumanda paneli üzerinde dönüş takibini sağlayan dijital hız göstergesi
- Frenli ve cebri fan soğutmalı motorlar
- 5m güç kablosu

Yükleme Kapasitesi Hesaplanması

Yükleme torkunun, tablaya sabitlenen iş parçasının ağırlık merkezinin tabla yüzeyinden olan mesafesine göre hesaplıyoruz.

İş parçasının torku, uygun tabla plakasında izin verilen maksimum tork ile karşılaştırılmaktadır; ihtiyacınız olan doğru pozisyoneri seçmenin en iyi yoludur.

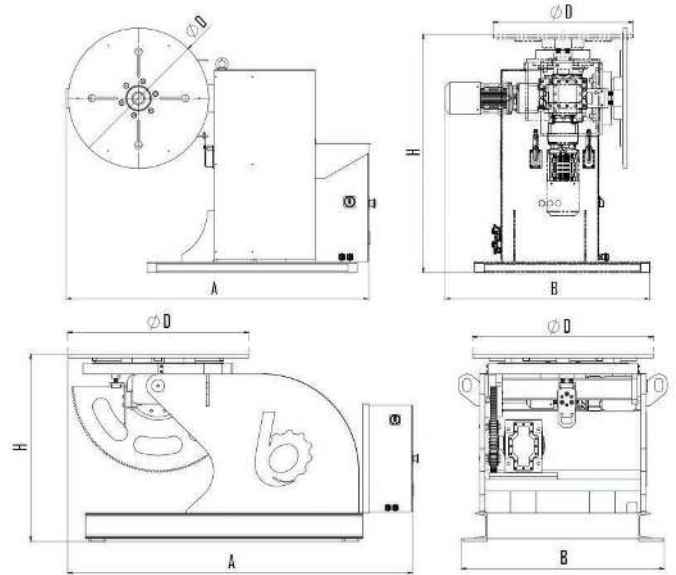
Döndürme Torku (Nm) : $G \times Y$
Tilt Torku (Nm) : $G \times X$



G (N) = İş parçası ağırlığı (kg) x Yer çekimi kuvveti faktörü yaklaşık 10 (m/s²)
 Y (m) = İş parçasının ağırlık merkezinin tabla merkezine olan uzaklığı
 X (m) = İş parçasının ağırlık merkezinin tabla merkezine olan uzaklığı

Tüm hidrolik pozisyonerlerimiz $Y=150\text{mm}$ $X=150\text{mm}$ değerine göre hesaplanmaktadır.

Opsiyonlar



	BCP-020	BCP-025	BCP-05	BCP-1	BCP-2	BCP-3	BCP-5	BCP-8	BCP-10	
Kapasite	(kg)	200	250	500	1.000	2.000	3.000	5.000	8.000	10.000
Döndürme Hızı	(rpm)	0,22-2,2	0,15-1,5	0,15-1,5	0,15-1,4	0,1-0,7	0,1-0,7	0,15-0,78	0,13-0,67	0,1-0,5
Max. Döndürme Torku	(Nm)	300	500	780	1.600	3.150	4.500	7.500	12.000	15.100
Tilt/Açı	(deg)	90 - 0 - 90	110	100	115	115	115	115	110	110
Tilt Torku	(Nm)	685	650	1.360	2.720	5.130	8.500	15.500	25.520	31.580
Max. Kaynak Şase Akımı	(A)	400	400	700	1.000	1.000	1.000	1.000	1.000	1.000
Tabla Çapı-	(Ø D)	600	600	700	850	900	1.000	1.250	1.500	1.650
Yükseklik	(H)	1.020	725	765	880	1.000	1.100	1.220	1.420	1.480
Uzunluk	(A)	1.270	1.350	1.350	1.580	1.730	1.900	2.160	2.500	2.500
Genişlik	(B)	875	790	865	950	1.150	1.280	1.640	1.680	1.700
Ağırlık	(kg)	330	370	460	730	1.080	1.180	1.980	2.950	3.450
Tabla Motor Gücü	(kW)	0,25	0,37	0,37	0,37	0,55	0,55	1,1	1,5	1,5
Tilt Motor Gücü	(kW)	0,25	0,37	0,37	0,55	0,75	1,1	2,2	3	4



BİR - EL OLALIM

Birel Mühendislik Makina San. Tic. A.Ş

Yaylacık Mahallesi Doğancılar Mevkii 46. Sok. No:4/1 Nilüfer/Bursa
Tel: +90 224 413 06 17 Fax:+90 224 413 06 18