

İMALATI  
HIZLANDIRMAK  
BİZİM İŞİMİZ

KAYNAK  
PROSESLERİ

POZİSYONER  
ÇEVİRİCİ

Tarım  
Makinaları  
Sektöründe,  
KAYNAK  
Proseslerinde  
HİZMETİNİZDE



95%  
İhracat



- ❖ GÜBRE SERPME
- ❖ TOPRAK İŞLEME
- ❖ PULVERİZATÖR
- ❖ İLAÇ TANKLARI
- ❖ YEM KARMA
- ❖ RÖMORK
- ❖ vb....



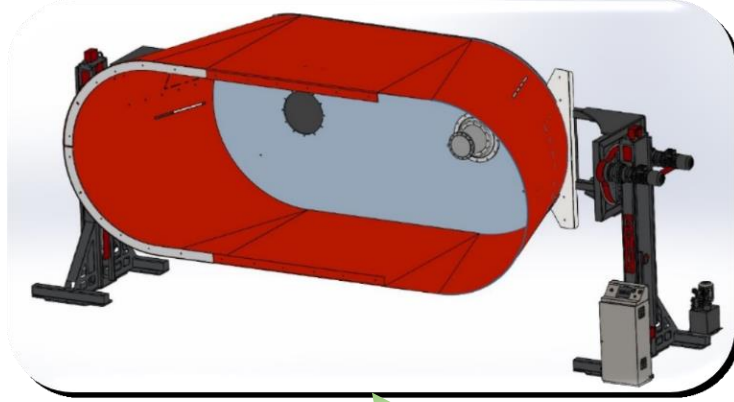
İSTEĞE ÖZEL PROJELER İÇİN HİZMETİNİZDEYİZ.

İhrac Ülkelerimiz; Almanya, Fransa, İngiltere, Polonya, Rusya, Çekya, Sırbistan, Mısır, Azerbaycan, Türkmenistan, İspanya, Vietnam, Kazakistan, Bulgarıya, Syria, Macedonia, USA, Colombia, Kuwait etc,

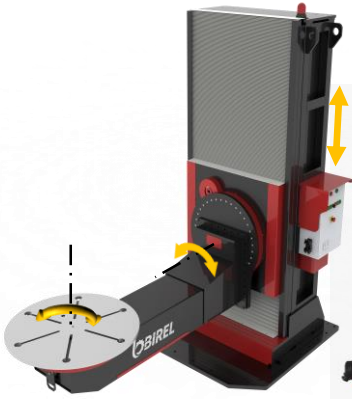
YEM  
KARMA

## GÖVDE PROSESLERİ

**BİREL**  
MUHENDİSLİK MAKİNA A.Ş.



BLP Model  
Ağır Yük POZİSYONER



İMALATI  
HIZLANDIRMAK  
BİZİM İŞİMİZ



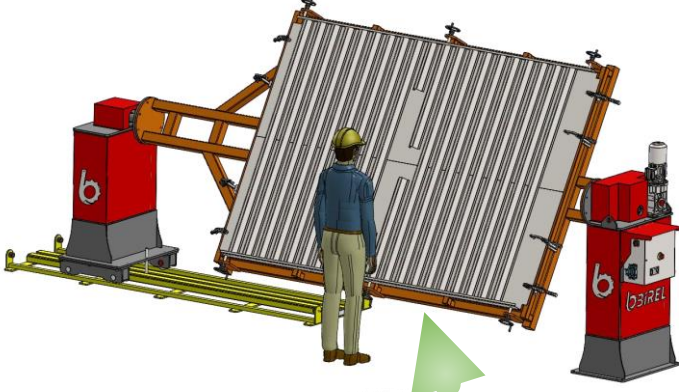
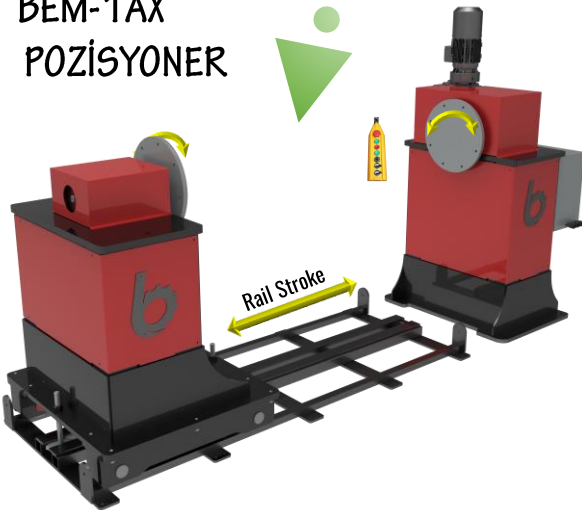
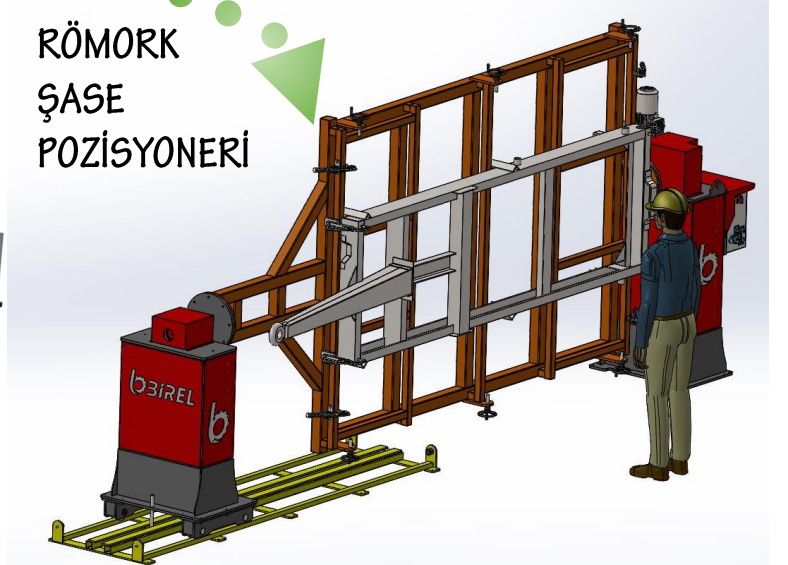
↳ Standart kapasitelerin dışında, Birel, Müşteri ihtiyaçlarına göre, farklı kapasite ve ölçülerde imalat yapılabilir.

❖ Tüm teknik spesifikasyonları önceden haber vermeden değiştirme hakkını saklı tutar.

Birel Mühendislik Makine San. Tic. A.Ş. | Adres: Yaylacık Mahallesi Dogancılar Mevkii 46. Sok. No:4/1 Nilüfer/Bursa - TÜRKİYE  
Tel: +90 (224)413 0617 Fax: +90 (224)413 0618 Web : [www.birelmuhendislik.com](http://www.birelmuhendislik.com) Kontak Email : [info@birelmuhendislik.com](mailto:info@birelmuhendislik.com)  
Satış Departman : Email: [sales@birelmakina.com](mailto:sales@birelmakina.com) Direk Mobil: +90.546.20164.91



## RÖMORK TABAN POZİSYONERİ

BEM-1AX  
POZİSYONERRÖMORK  
ŞASE  
POZİSYONERİ

↳ Standart kapasitelerin dışında, Birel, Müşteri ihtiyaçlarına göre, farklı kapasite ve ölçülerde imalat yapılabilmektedir.

❖ Tüm teknik spesifikasyonları önceden haber vermeden değiştirme hakkını saklı tutar.

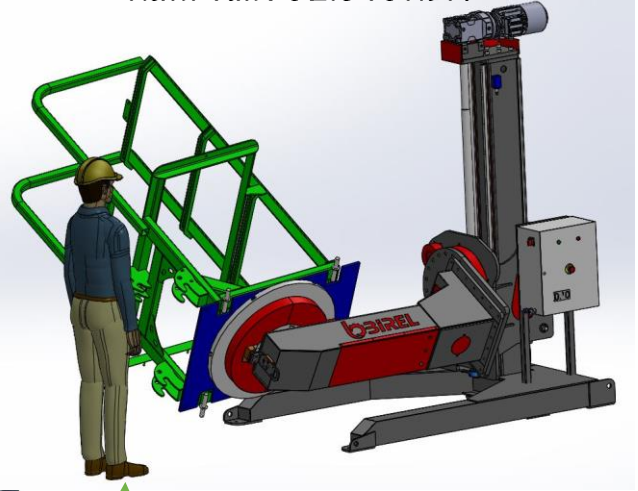
Pülverizatör

## ŞASE PROSESLERİ

BLPL Model  
Hafif Görev  
POZİSYONER



BLPL Model  
Hafif Yük POZİSYONER



İMALATI  
HIZLANDIRMAK  
BİZİM İŞİMİZ

BHP Model  
Hidrolik Kaldırmalı  
POZİSYONER



BLPL Model  
Hafif Yük POZİSYONER

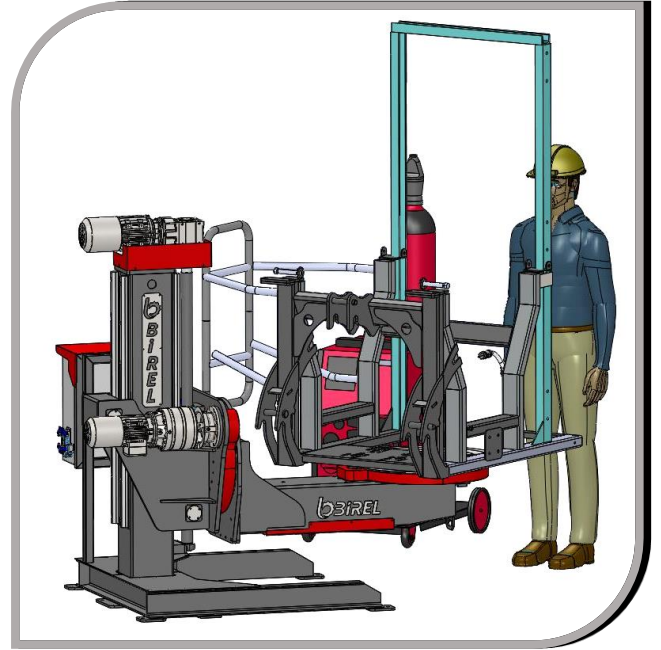
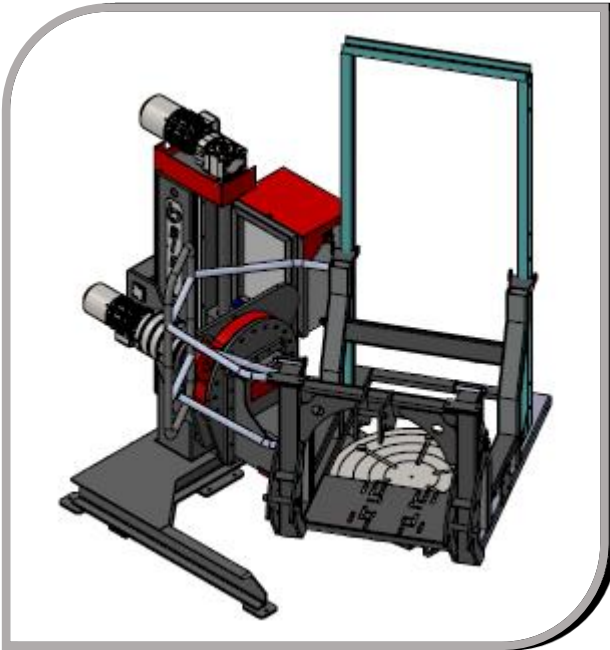
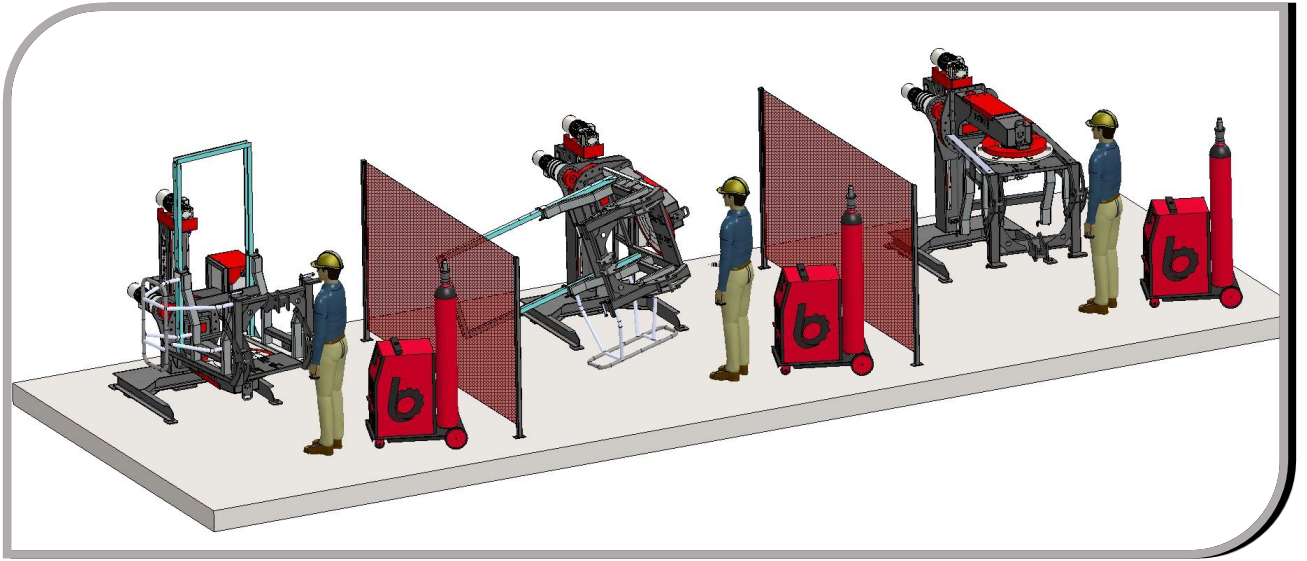
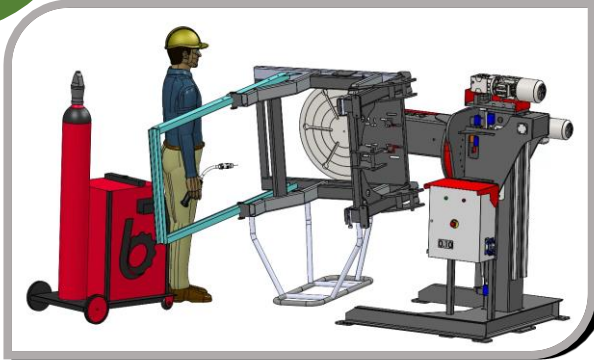
EBATIMIZ KÜÇÜK AMA  
YAPTIĞIMIZ İŞLER BÜYÜK



↳ Standart kapasitelerin dışında, Birel, Müşteri ihtiyaçlarına göre, farklı kapasite ve ölçülerde imalat yapılabilmektedir.

❖ Tüm teknik spesifikasyonları önceden haber vermeden değiştirme hakkını saklı tutar.





↪ Standart kapasitelerin dışında, Birel, Müşteri ihtiyaçlarına göre, farklı kapasite ve ölçülerde imalat yapılabilmektedir.

❖ Tüm teknik spesifikasyonları önceden haber vermeden değiştirme hakkını saklı tutar.

Birel Mühendislik Makine San. Tic. A.Ş. | Adres: Yaylacık Mahallesi Dogancılar Mevkii 46. Sok. No:4/1 Nilüfer/Bursa - TURKEY

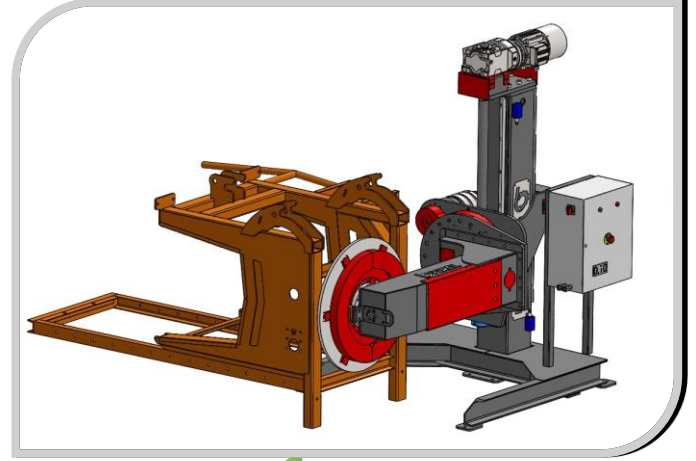
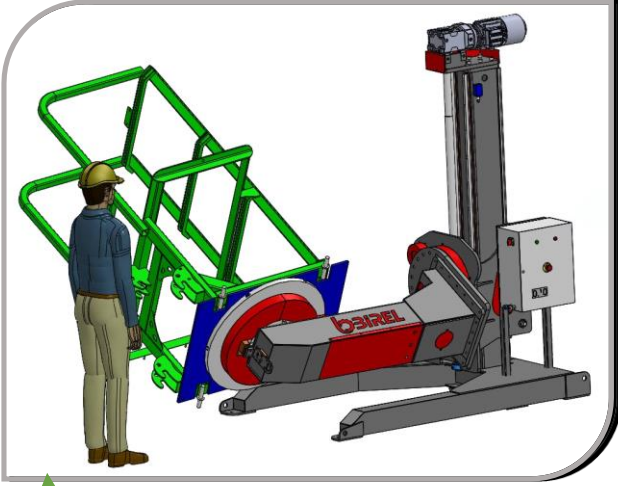
Tel: +90 (224) 413 0617 Fax: +90 (224) 413 0618 Web : [www.birelmuhendislik.com](http://www.birelmuhendislik.com) Kontak Email : [info@birelmuhendislik.com](mailto:info@birelmuhendislik.com)

Satış Departman : Email : [sales@birelmakina.com](mailto:sales@birelmakina.com) Direk Mobil : +90.546.20164.91

**Atomizör  
Şase**

**ŞASE PROSESLERİ**

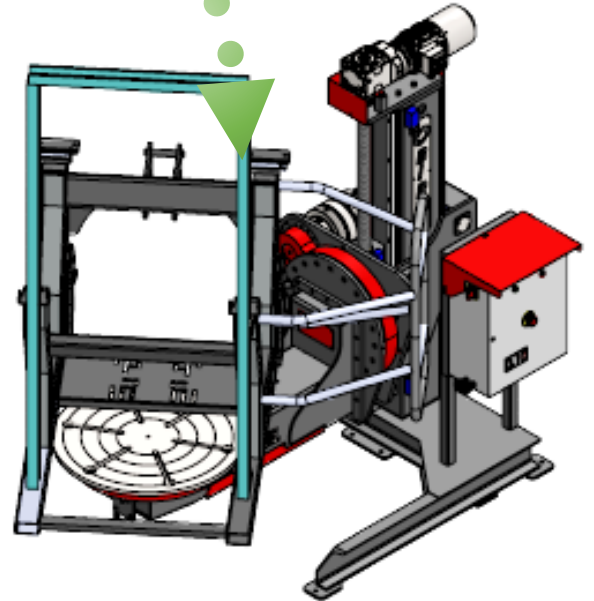
BLPL Model  
Hafif Yük POZİSYONER



BAF Model  
POZİSYONER



BLPL Model  
Hafif Yük POZİSYONER



↳ Standart kapasitelerin dışında, Birel, Müşteri ihtiyaçlarına göre, farklı kapasite ve ölçülerde imalat yapılabilmektedir.

❖ Tüm teknik spesifikasyonları önceden haber vermeden değiştirme hakkını saklı tutar.

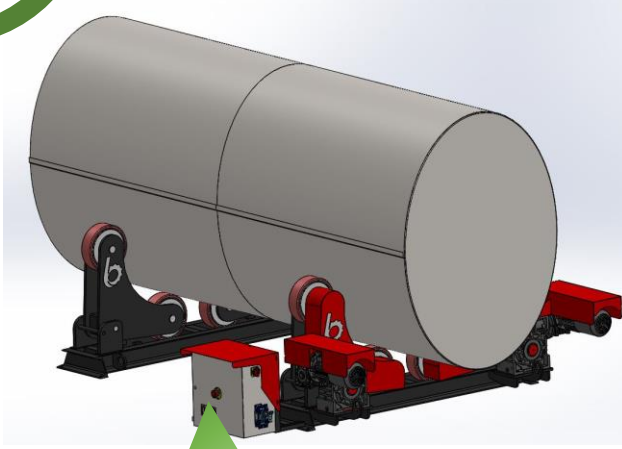


# Atomizör Fan

## ŞASE PROSESLERİ



❖ Tüm teknik spesifikasyonları önceden haber vermeden değiştirme hakkını saklı tutar.

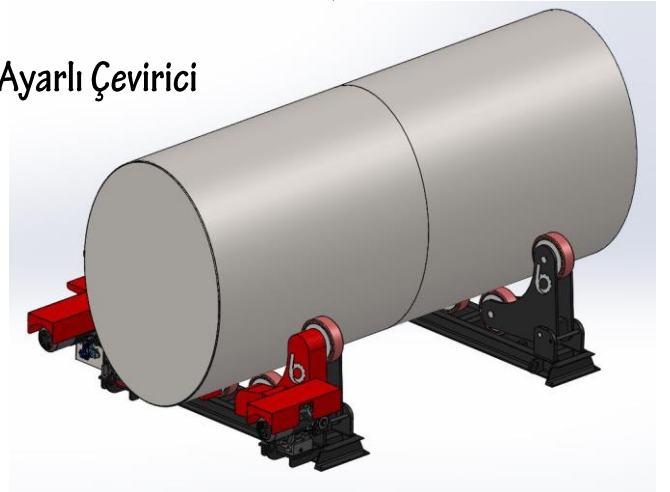
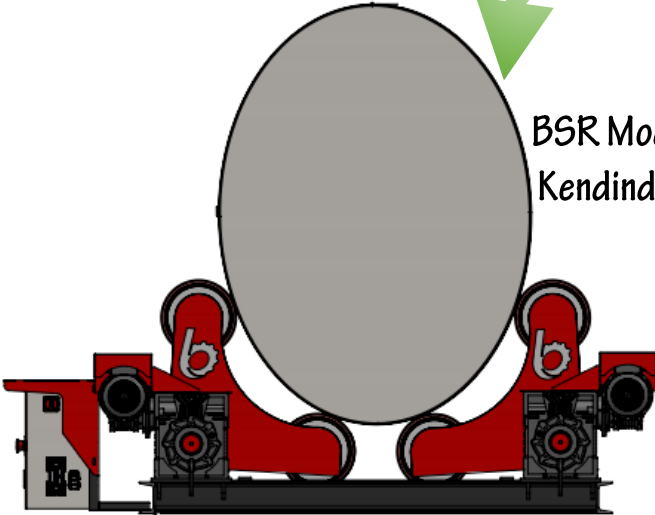


İMALATI  
HIZLANDIRMAK  
BİZİM İŞİMİZ

BSR Model  
Kendinden Ayarlı Çevirici



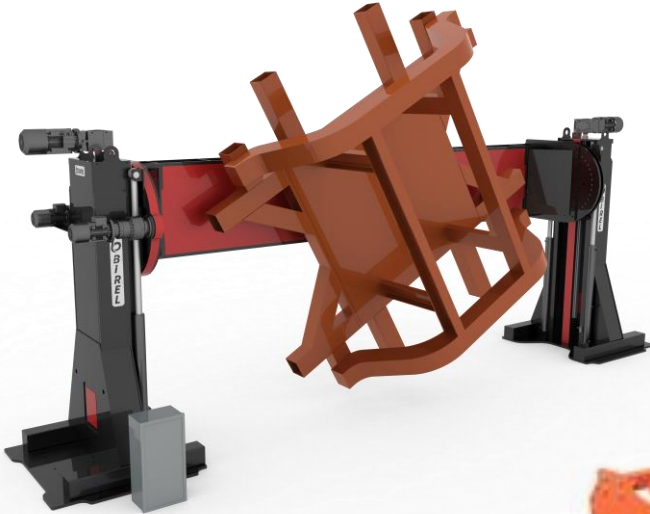
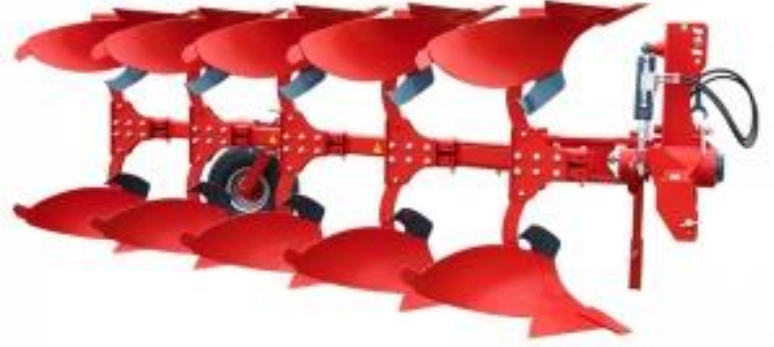
BSR Model  
Kendinden Ayarlı Çevirici



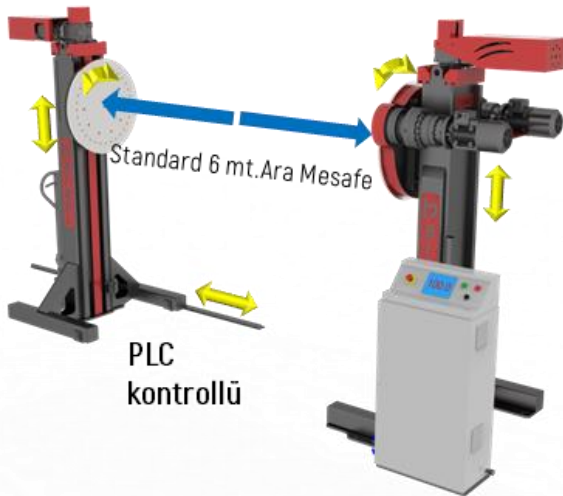
↳ Standart kapasitelerin dışında, Birel, Müşteri ihtiyaçlarına göre, farklı kapasite ve ölçülerde imalat yapılabilmektedir.

❖ Tüm teknik spesifikasyonları önceden haber vermeden değiştirme hakkını saklı tutar.





Avare Sütun



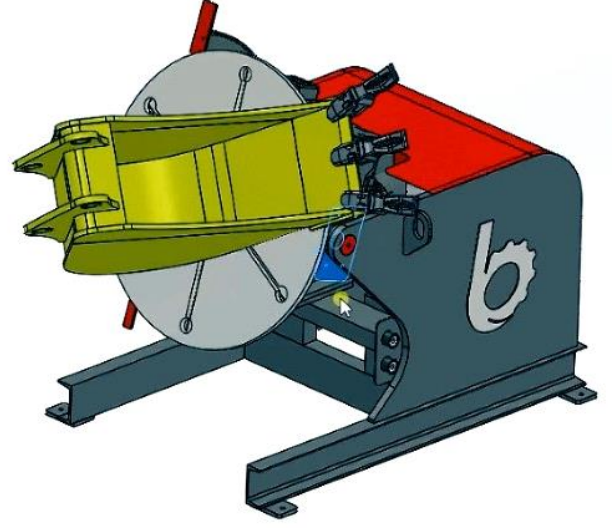
↳ Standart kapasitelerin dışında, Birel, Müşteri ihtiyaçlarına göre, farklı kapasite ve ölçülerde imalat yapılabilmektedir.

❖ Tüm teknik spesifikasyonları önceden haber vermeden değiştirme hakkını saklı tutar.

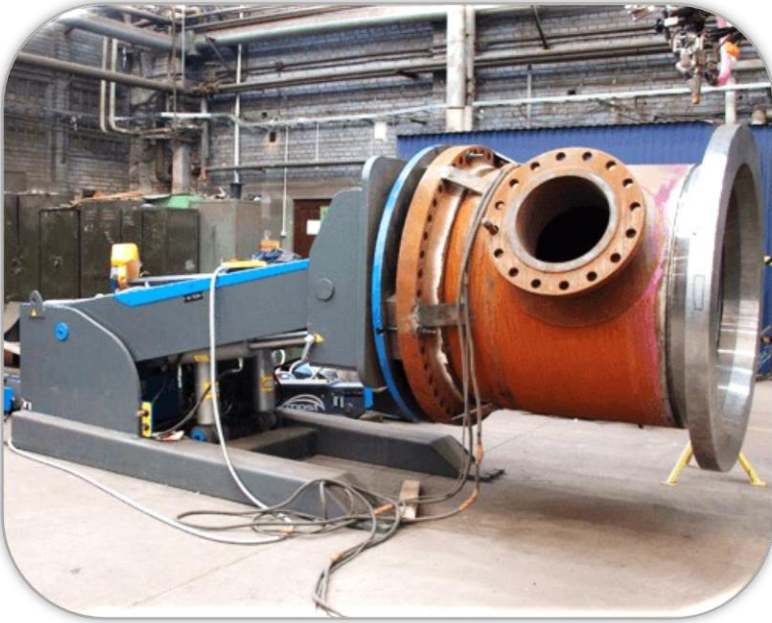
Sabit  
Pozisyoner

## ŞASE PROSESLERİ

### KONVANSİYONEL POZİSYONERLER

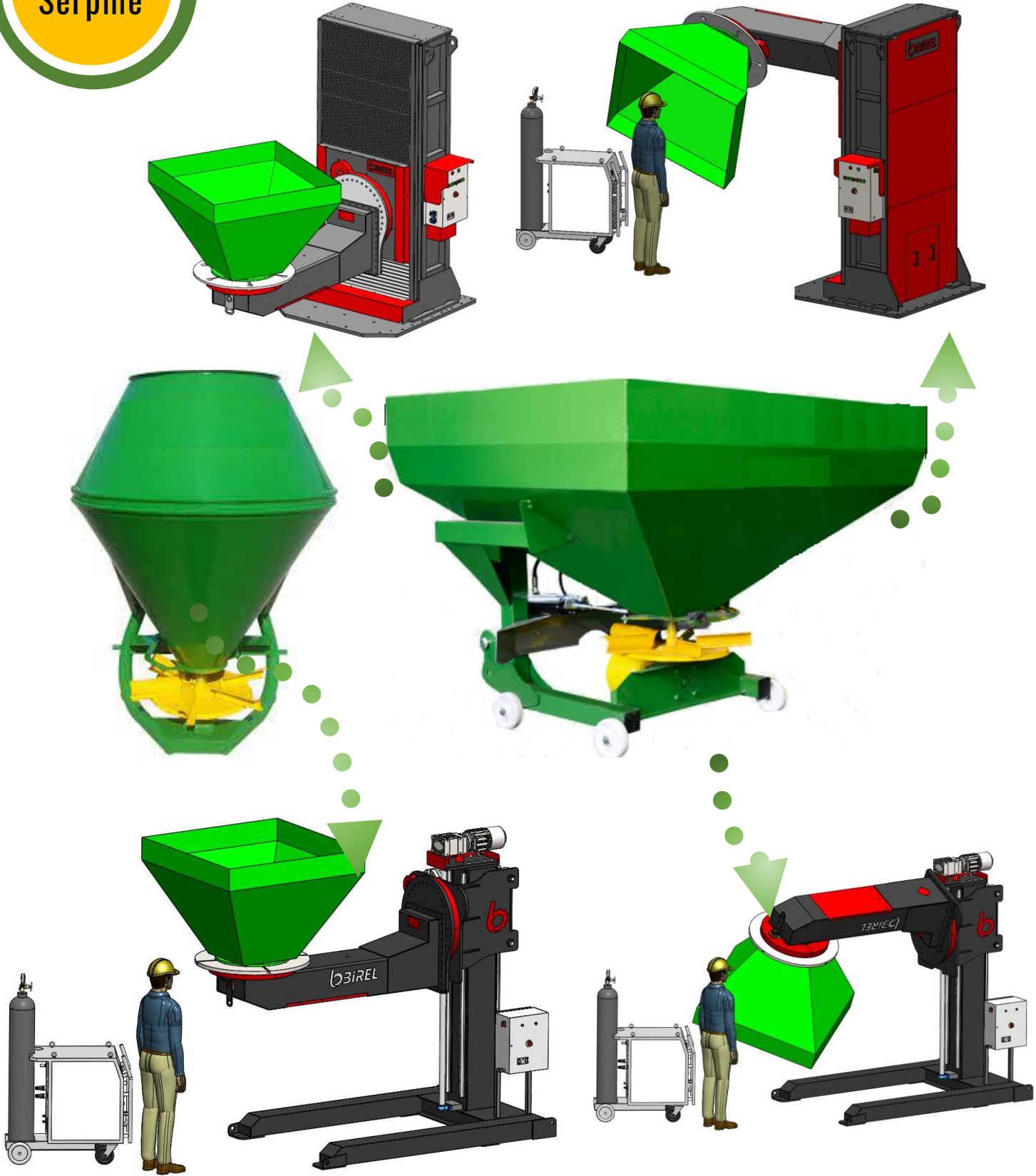


### HİDROLİK KALDIRMALI POZİSYONERLER



❖ Tüm teknik spesifikasyonları önceden haber vermeden değiştirme hakkını saklı tutar.





↳ Standart kapasitelerin dışında, Birel, Müşteri ihtiyaçlarına göre, farklı kapasite ve ölçülerde imalat yapılabilmektedir.

❖ Tüm teknik spesifikasyonları önceden haber vermeden değiştirme hakkını saklı tutar.

Birel Mühendislik Makine San. Tic. A.Ş. | Adres: Yaylacık Mahallesi Dogancilar Mevkii 46. Sok. No:4/1 Nilüfer/Bursa - TÜRKİYE  
Tel: +90 (224)413 0617 Fax: +90 (224)413 0618 Web : [www.birelmuhendislik.com](http://www.birelmuhendislik.com) Kontak Email : [info@birelmuhendislik.com](mailto:info@birelmuhendislik.com)  
Satış Departman : Email: [sales@birelmakina.com](mailto:sales@birelmakina.com) Direk Mobil: +90.546.20164.91

## Opsiyonlar

Master Kontrol



Ayak Pedalı



Omuz Üstü Askılı Kontrol



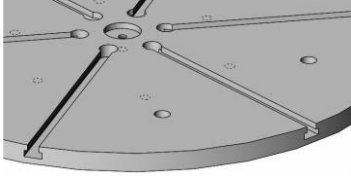
Kablosuz Kumanda



Dijital Kontrol



Yuvarlak T-kanallı İş Tablası



Manuel Ayna



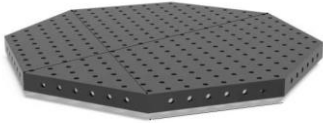
Hızlı Bağlantı Aparatı



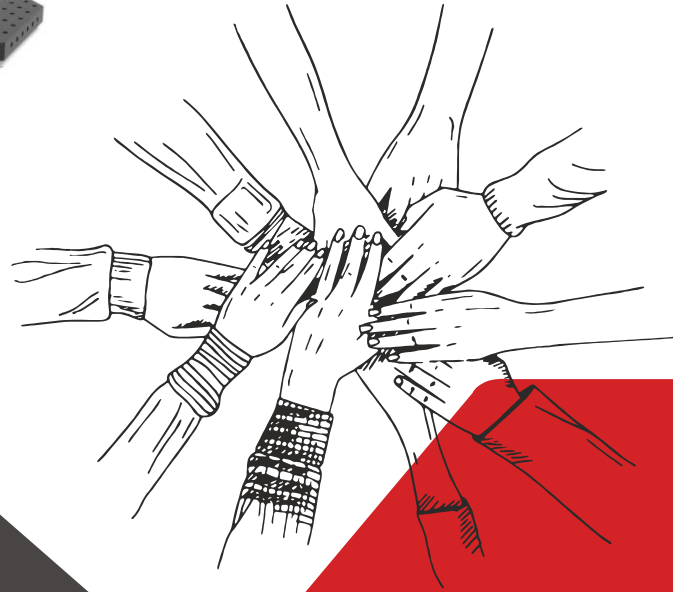
3 Ayaklı Manuel Boru Tutucu



Sekiz kenar Kaynak Tablası



Döner Tabla Bağlantı Aparatı



LET'S BE ONE HAND



Birel



Birel



Birel



EUROPEAN NORM  
**EN**

❖ Tüm teknik spesifikasyonları önceden haber vermeden deđistirme hakkını saklı tutar.

Birel Mühendislik Makine San. Tic. A.Ş. | Adres: Yaylacık Mahallesi Dogancilar Mevkii 46. Sok. No:4/1 Nilüfer/Bursa - TÜRKİYE  
Tel: +90 (224)413 0617 Fax: +90 (224)413 0618 Web : [www.birelmuhendislik.com](http://www.birelmuhendislik.com) Kontak Email : [info@birelmuhendislik.com](mailto:info@birelmuhendislik.com)  
Satış Departman : Email: [sales@birelmakina.com](mailto:sales@birelmakina.com) Direk Mobil: +90.546.20164.91