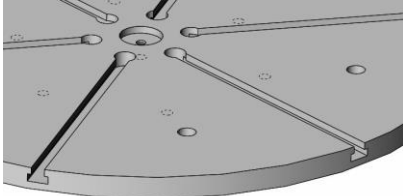




OPSİYONEL Modifikasyonlar & Ekipmanlar ;

T-5E: Yuvarlak İş Tablası T – kanallı Kalın Plaka



OC-T: Sekizgen Tabla



MC:Manuel Ayna



BGR:3 Ayaklı Manual Boru Tutucu



Genel Özellikler ;

- BLPL-3AX model L-Tipi Pozisyoner, hiçbir geometrik şekil farketmeksizin, ölçü sınırlarındaki tüm parçalara pozisyonlama yapabilme ve uygun kaynak köşesi oluşturabilme adına kaliteli ve ideal bir çözümdür.360 derece istediğiniz pozisyonda kaynatmaya yine aynı şekilde montaj yapabilmeye son derece imkan sağlamaktadır.
- Asimetrik, devrilme olasılığı yüksek iş parçalarına güvenilir pozisyonlama yapması için en uygun konfigürasyona göre tasarlanmıştır.
- İmalat sırasında yaşanan parça taşıma, döndürme vb. vinç işlemlerini ortadan kaldırır, operatörlerin çalışma gücünü en verimli şekilde kullanmasını sağlar, zaman kaybını minimize eder ve iş verimliliğini artırır.
- BLPL-3AX model Pozisyoner, sağlam yapısı, kolay kontrol edilebilmesi, operatörlerin rahat çalışabilmesi ve kaynak kalitesinin iyileştirilmesini sağlar.
- BLPL-3AX model L-Tipi Pozisyoner ile operatörler tabla ekseninde, iş parçasını saat yönüne ya da saat yönünün tersine hassas bir şekilde kumanda paneli üzerinden kontrol edebilecekleri ayarlanabilir hızlarda rahatça döndürebilirler.

Teknik Avantajlar ;

- Birel Makina standart olarak, BLPL-3AX modelleri 0,50 - 0,75 - 1,5 - 3 Ton kapasite'lerde imalatını yapmaktadır.
- Frenli ve cebri fan soğutmalı motor.
- Kaynak Ark Grubu
- Opsiyon olarak sağlanan T – kanallı Kalın Plaka yardımıyla hızlı bağlantı imkanı sağlar.
- Ancak özel durumlarda, Bu standart kapasitelerin dışında, Birel Makina, müşteri standart ve ihtiyaçlarına göre, farklı kapasitelerde imalat yapma imkanına sahiptir.
- Herhangi bir özel proje ve talep için, tarafımız ile kontak kurmaya çekinmeyiniz.

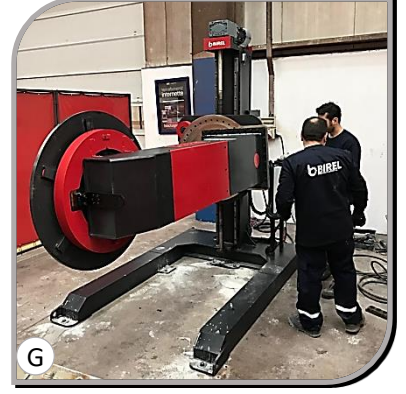
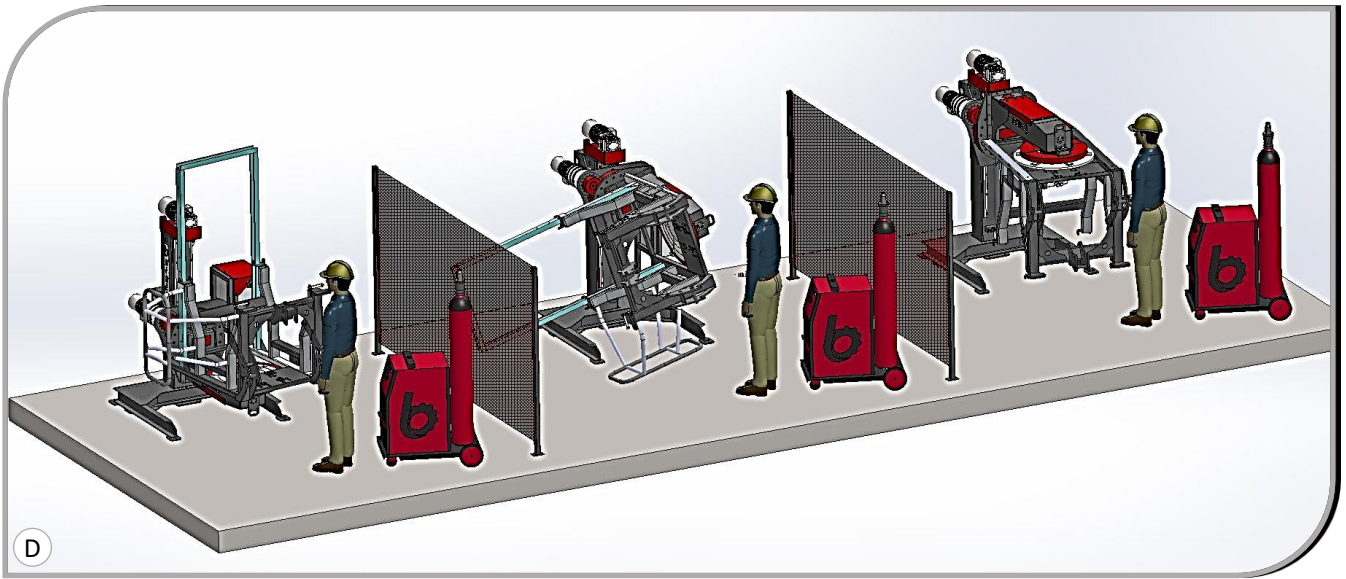
❖ Birel, Tüm teknik spesifikasyonları önceden haber vermeden değiştirme hakkını saklı tutar.

# BLPL-3AX

Bölüm-A : KAYNAK POZİSYONER MODELLERİ | A03: L- Tipleri  
STANDART L-Tipi Kaynak Pozisyoneri-Hafif Görev Tipi(3-Eksen)

**BİREL**  
MÜHENDİSLİK MAKİNA A.Ş.

UYGULAMA GÖRSELLERİ



❖ Birel, Tüm teknik spesifikasyonları önceden haber vermeden değiştirme hakkını saklı tutar.

Birel Mühendislik Makine San. Tic. A.Ş. | Adres: Yaylacik Mahallesi Dogancilar Mevkii 46. Sok. No:4/1 Nilüfer/Bursa - TURKEY  
Tel: +90 (224) 413 06 17 Fax: +90 (224) 413 06 18 Web : [www.birelmuhendislik.com](http://www.birelmuhendislik.com) İletişim Email : [info@birelmuhendislik.com](mailto:info@birelmuhendislik.com)  
Satış Bölümü : Email: [sales@birelmakina.com](mailto:sales@birelmakina.com) Direkt Mobil: +90.54620164 91

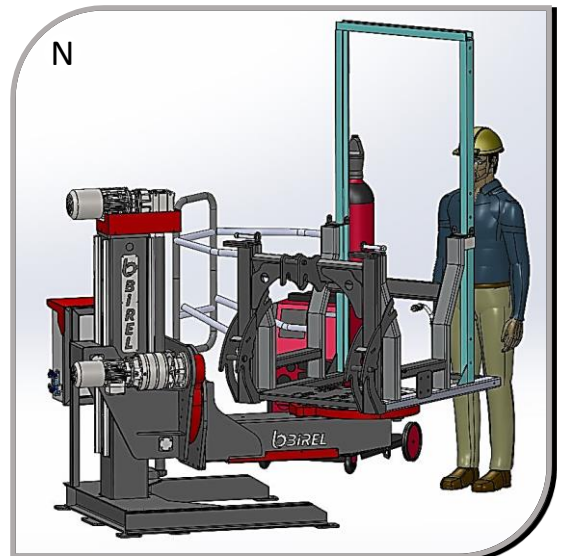
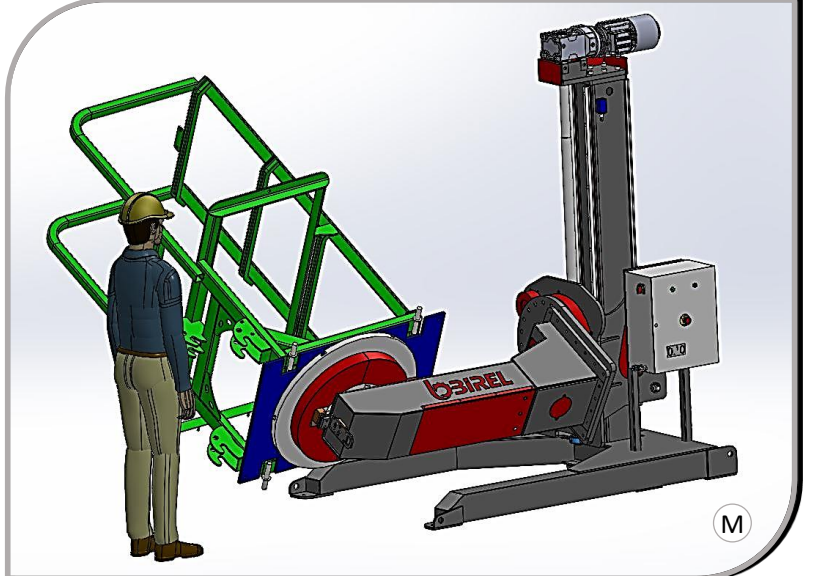
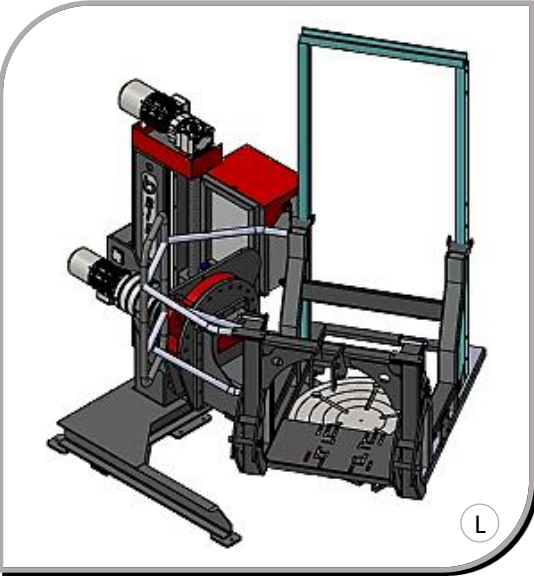
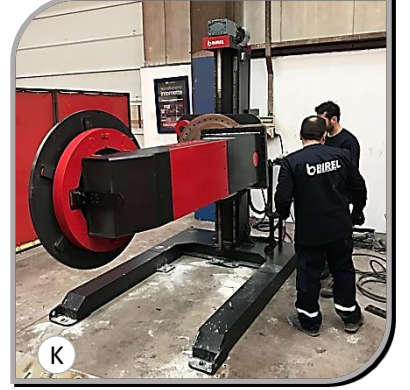


# BLPL-3AX

Bölüm-A : KAYNAK POZİSYONER MODELLERİ | A03: L- Tipleri  
STANDART L-Tipi Kaynak Pozisyoneri-Hafif Görev Tipi(3-Eksen)

**BIREL**  
MÜHENDİSLİK MAKİNA A.Ş.

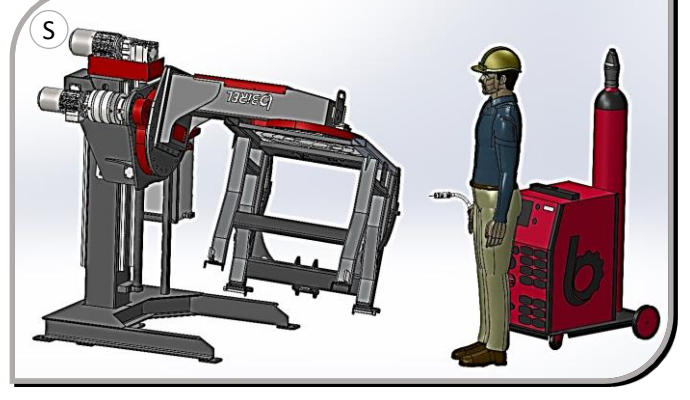
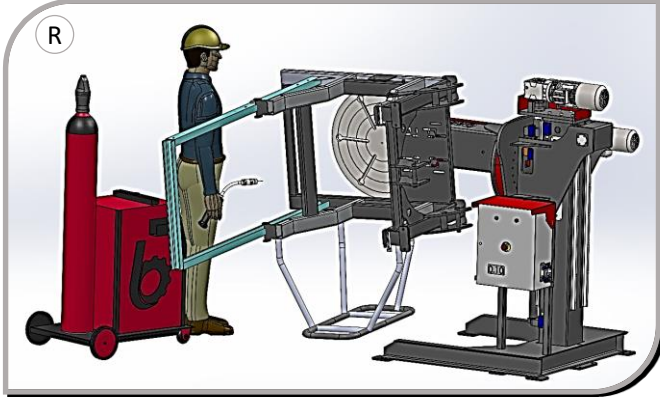
UYGULAMA GÖRSELLERİ



❖ Birel, Tüm teknik spesifikasyonları önceden haber vermeden değiştirme hakkını saklı tutar.

Birel Mühendislik Makine San. Tic. A.Ş. | Adres: Yaylacık Mahallesi Dogancilar Mevkii 46. Sok. No:4/1 Nilüfer/Bursa - TURKEY  
Tel: +90 (224) 413 06 17 Fax: +90 (224) 413 06 18 Web : [www.birelmuhendislik.com](http://www.birelmuhendislik.com) İletişim Email : [info@birelmuhendislik.com](mailto:info@birelmuhendislik.com)  
Satış Bölümü : Email: [sales@birelmakina.com](mailto:sales@birelmakina.com) Direkt Mobil: +90.54620164 91

## UYGULAMA GÖRSELLERİ



## Standart Özellikler

- Yuvarlak İş Tablası Uzun Kanallı(Slot)
- Ayarlanabilir İş Tablası Dönüş Hızı
- Elektrik Kabini üzerinde Dijital gösterge
- İş Tablası 360 derece Döndürme Kabiliyeti.
- Dikey Kaldırma Vidalı Mil aracılığıyla standard sunulmaktadır.
- 5 mt. El Kontrollü Kablolü Kumanda Kutusu
- 5 mt. Güç Kablosu
- Frenli ve Fan Soğutmalı Motor ( Asenkron )
- Kaynak Ark Grubu
- Standart Makina Renkleri :
  - Şase RAL 7011( Gri )
  - Sac Muhafazalar : RAL 3020( Kırmızı )
- Güç Beslemesi : 380V - (3 faz+Nötr+Topraklama)
- Bir (1) Yıl Garanti (Aşınan parçalar , garanti dışındadır. )

## Opsiyonel Kontrol Üniteleri

DFPSE

Çiftli Ayak Pedalı+Çubuk+Acil Stop  
3 m.

OHC

Omuz üstü Boyuna Askılı  
3 m.

SFP

Tekli Ayak Pedalı



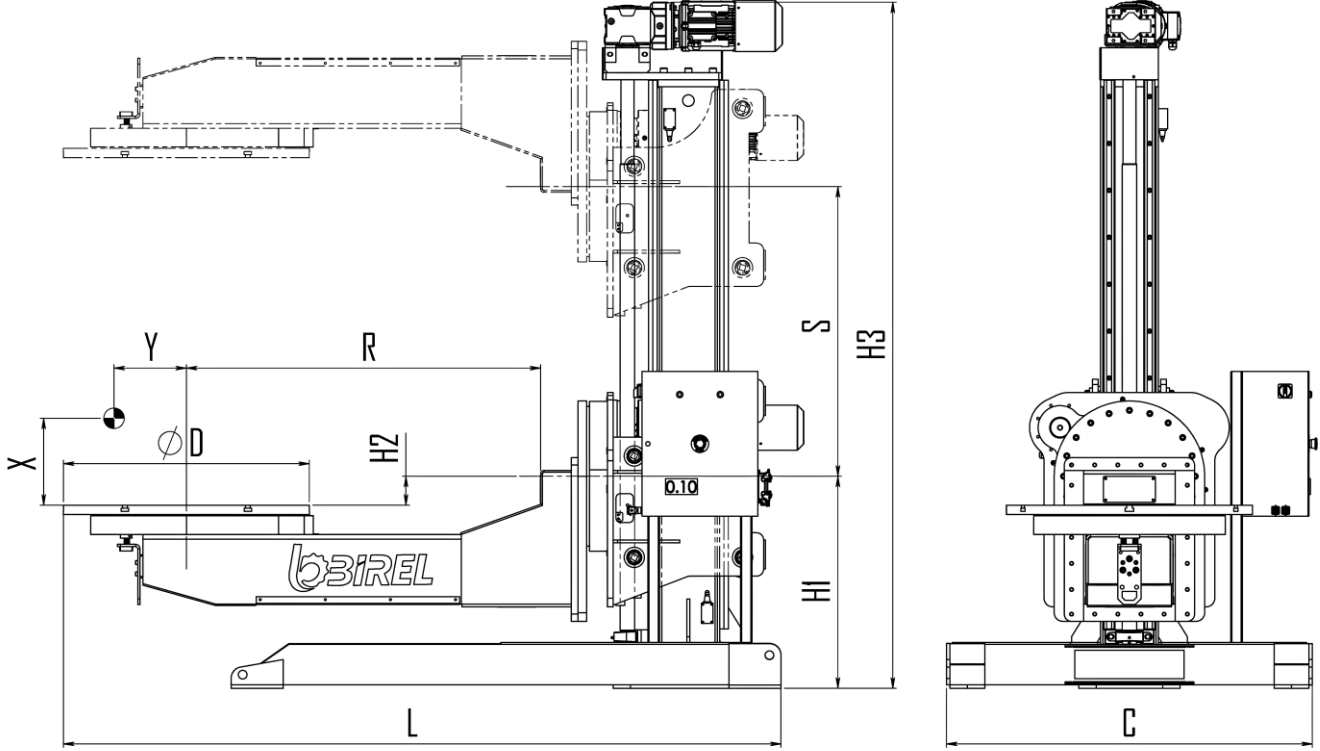
WRC

Kablosuz Uzaktan Kumanda



❖ Birel, Tüm teknik spesifikasyonları önceden haber vermeden değiştirme hakkını saklı tutar.

## TEKNİK ÖZELLİKLER



## Teknik Özellikler :

Model : BLPL-3AX	Semb	Bir.	BLPL050-3AX	BLPL0,75-3AX	BLPL1,5-3AX	BLPL3-3AX
Kapasite		kg	500	750	1500	3000
Kaldırma Strok'u	S	mm	550	650	1000	1150
Max.Bağlanabilir İş Parçası Radüs	R	mm	1000	1000	1200	1600
Max.Eksen Kaçıklığı	X-Y	mm	450-150	300 - 150	300 - 150	300 - 150
Tabla Çapı	ØD	mm	700	700	850	1000
Tabla Tork'u		Nm	750	1130	2260	4550
Tabla Hızı		rpm	0,15-1,5	0,2 - 1,5	0,2 - 1,4	0,2 - 1
Tilt (Eğme) Tork'u		Nm	2100	2750	3340	6900
Tilt (Eğme) Hızı		rpm	1	0.70	0.70	0.55
Aşağı-Yukarı Hızı		m/min	0,6	0.60	0.50	0.50
Max.Kaynak Şase Akımı		Amp	700	700	700	700
Döndürme Merkezi Yerden Yüks.	H1	mm	770	680	730	720
Tabla-Döndürme Merkezi	H2	mm	50	144	100	100
Yükseklik	H3	mm	1900	1910	2380	2630
Uzunluk	L	mm	2170	2200	2480	3160
Genişlik	C	mm	1170	1300	1265	1500
Tabla Motor Gücü		kW	0,37	0,37	0.55	0.75
Tilt Motor Gücü		kW	0,37	0,37	0.55	0.75
Aşağı-Yukarı Hareket Motor Gücü		kW	0,75	1.1	1.5	3
Ağırlık		kg	730	1050	1390	2230

↳ Bu standart kapasitelerin dışında, Birel Makina, Müşteri ihtiyaçlarına göre, farklı kapasite ve ölçülerde imalat yapma imkanına sahiptir.

❖ Birel, Tüm teknik spesifikasyonları önceden haber vermeden değiştirme hakkını saklı tutar.

Birel Mühendislik Makine San. Tic. A.Ş. | Adres: Yajlacık Mahallesi Dogancilar Mevkii 46.Sok. No:4/1 Nilüfer/Bursa - TURKEY  
Tel: +90 (224) 413 06 17 Fax: +90 (224) 413 06 18 Web : www.birelmuhendislik.com İletişim Email : [info@birelmuhendislik.com](mailto:info@birelmuhendislik.com)  
Satış Bölümü : Email: [sales@birelmakina.com](mailto:sales@birelmakina.com) Direkt Mobil: +90.5462016491