

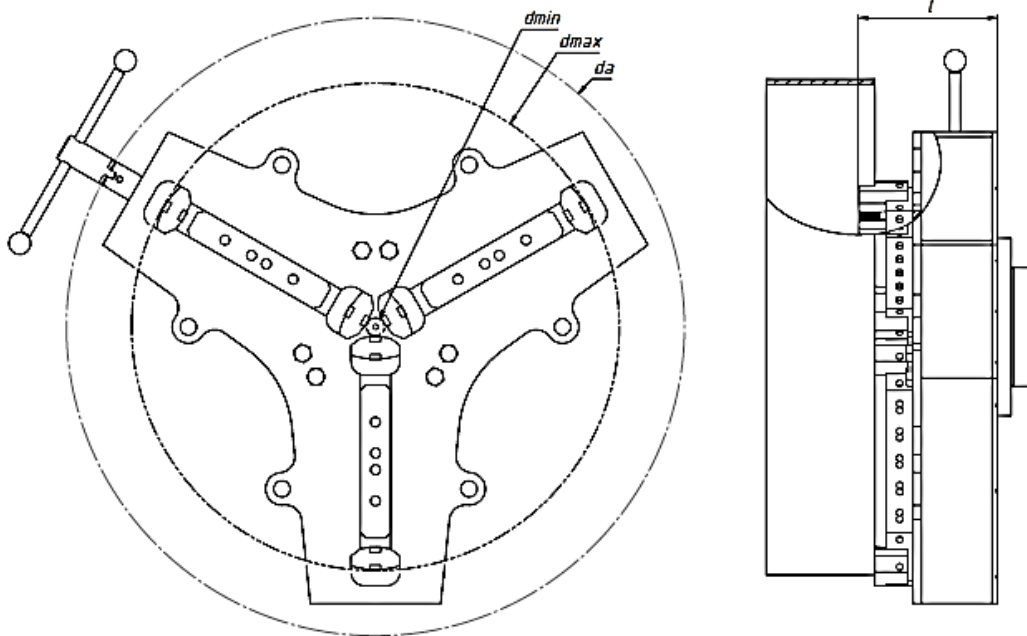
## GENEL TANITIM



## Teknik Özellikler :

Model : BGR	Semb.	Bir.	BGR-1	BGR-2
Ayna Çapı	Øda	mm	1100	1600
Min.Çevirme Çapı	Ødmin	mm	55	185
Max.Çevirme Çapı	Ødmax	mm	935	1875
Yükseklik	L	mm	255	270
Ağırlık		kg	200	350

↳ Bu standart kapasitelerin dışında, Birel Makina, Müşteri ihtiyaçlarına göre, farklı kapasite ve ölçülerde imalat yapma imkanına sahiptir.



❖ Birel, Tüm teknik spesifikasyonları önceden haber vermeden değiştirme hakkını saklı tutar.