

Mini

BCP-010-SA

Bölüm-A : KAYNAK POZİSYONER MODELLERİ | A01: Mini Sabit Tipler  
Kapasite-100kg. STANDART Mini-Konvansiyonel YARI OTOMATİK Pozisyoner

**BİREL**  
MÜHENDİSLİK MAKİNA A.Ş.

ÜRÜN HAKKINDA ;



- ❖ Pnömatik Üstten Baskı İmkânı ;
- ❖ Zaman gecikmesi vasıtasıyla Çevrim sonunda Kaynak Üst Üste Bindirme olanağı
- ❖ Manuel EL Çarkı Aracılığı ile Tabla Tilt(Eğme) (0-90°) arası İmkânı ;
- ❖ Torch Tutucu'nun Manuel Açık ve Yükseklik Ayarı.
- ❖ Ergonomik Tabla.

2  
Axis



### Standart Özellikler

- Yuvarlak İş Tablası Uzun Kanallı(Slot)
- Ayarlanabilir İş Tablası Dönüş Hızı
- Tilt (Eğmek) için Mekanik dişli hareketi
- 3 mt. Güç Kablosu
- Standart Makina Renkleri :
  - Şase RAL 7011( Gri )
  - Sac Muhafazalar : RAL 3020( Kırmızı )
- Güç Beslemesi : 220V - (2 faz) DC Akım
- Bir (1) Yıl Garanti (Aşınan parçalar , garanti dışındadır. )

❖ Birel, Tüm teknik spesifikasyonları önceden haber vermeden değiştirme hakkını saklı tutar.

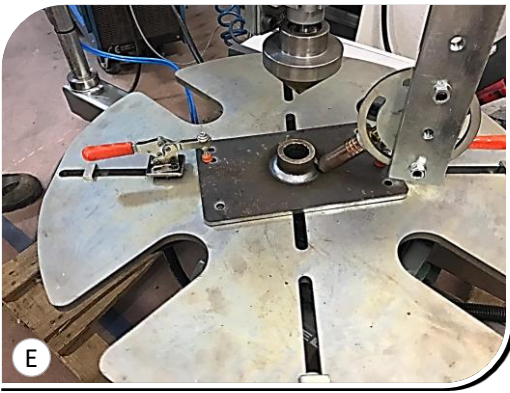
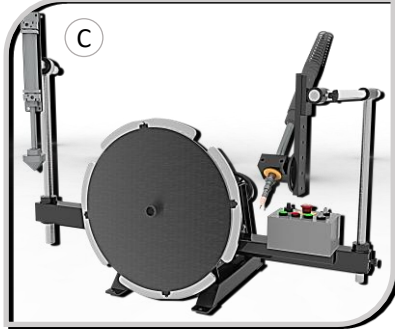
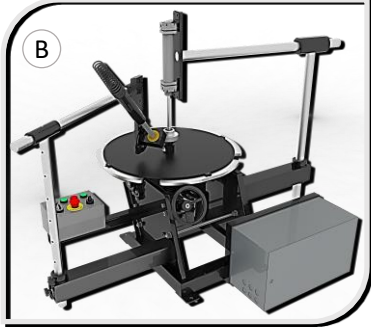
Birel Mühendislik Makine San. Tic. A.Ş. | Adres: Yaylacık Mahallesi Dogancilar Mevkii 46. Sok. No:4/1 Nilüfer/Bursa - TURKEY  
Tel: +90 (224) 413 06 17 Fax: +90 (224) 413 06 18 Web : [www.birelmuhendislik.com](http://www.birelmuhendislik.com) İletişim Email : [info@birelmuhendislik.com](mailto:info@birelmuhendislik.com)  
Satış Bölümü : Email: [sales@birelmakina.com](mailto:sales@birelmakina.com) Direkt Mobil: +90.5462016491

Mini  
BCP-010-SA

Bölüm-A : KAYNAK POZİSYONER MODELLERİ | A01: Mini Sabit Tipler  
Kapasite-100kg. STANDART Mini-Konvansiyonel YARI OTOMATİK Pozisyoner

**BIREL**  
MÜHENDİSLİK MAKİNA A.Ş.

ÖZELLİKLER



❖ Birel, Tüm teknik spesifikasyonları önceden haber vermeden değiştirme hakkını saklı tutar.

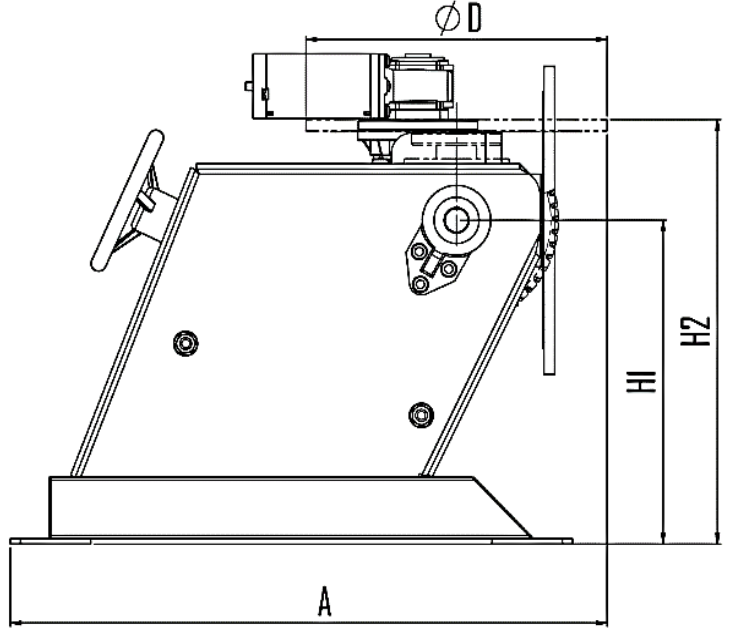
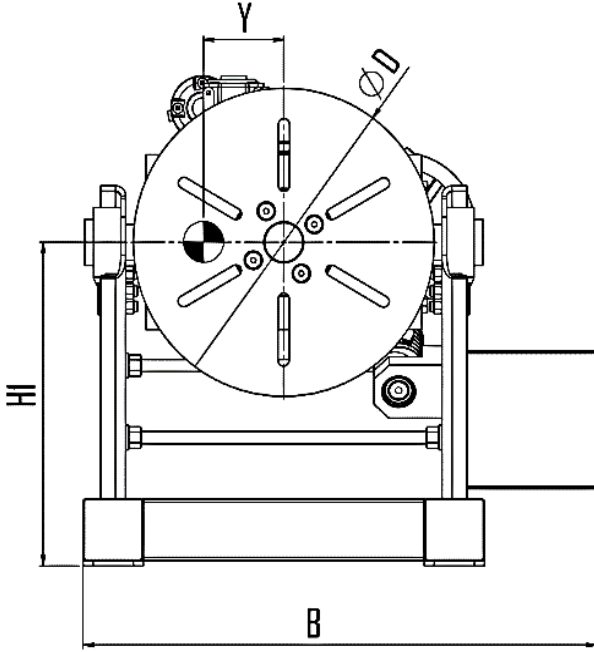
Birel Mühendislik Makine San. Tic. A.Ş. | Adres: Yaylacık Mahallesi Dogancilar Mevkii 46. Sok. No:4/1 Nilüfer/Bursa - TURKEY  
Tel: +90 (224) 413 06 17 Fax: +90 (224) 413 06 18 Web : [www.birelmuhendislik.com](http://www.birelmuhendislik.com) İletişim Email : [info@birelmuhendislik.com](mailto:info@birelmuhendislik.com)  
Satış Bölümü : Email: [sales@birelmakina.com](mailto:sales@birelmakina.com) Direkt Mobil: +90.54620164 91

# Mini BCP-010-SA

Bölüm-A : KAYNAK POZİSYONER MODELLERİ | A01: Mini Sabit Tipler  
Kapasite-100kg. STANDART Mini-Konvansiyonel YARI OTOMATİK Pozisyoner

**BIREL**  
MÜHENDİSLİK MAKİNA A.Ş.

## TEKNİK ÖZELLİKLER



### Teknik Özellikler :

Mini-BCP -SA model	Semb.	Bir.	Mini-BCP-010-SA
Kapasite		kg	100
Döndürme Hızı		rpm	0 - 2,3
Max.Dönüş Tork'u		Nm	86
Tilt (Eğme) Açısı		deg	0 - 90°
Tilt (Eğme) Tork'u		Nm	Manual
Max.Eksen Kaçıklığı	X - Y	mm	Y=50
Tabla Çapı	ØD	mm	300
Yükseklik (Tabla Dik )	H1	mm	315
Yükseklik (Tabla Parallel)	H2	mm	415
Uzunluk	A	mm	595
Genişlik	B	mm	513
Tabla Motor Gücü		kW	0,1 (DC)
Eğme (Tilt) Motor Gücü			Manuel
Ağırlık		kg	57

❖ Bu standart kapasitelerin dışında, Birel Makina, Müşteri ihtiyaçlarına göre, farklı kapasite ve ölçülerde imalat yapma imkanına sahiptir.

❖ Birel, Tüm teknik spesifikasyonları önceden haber vermeden değiştirme hakkını saklı tutar.

Birel Mühendislik Makine San. Tic. A.Ş. | Adres: Yaylacık Mahallesi Dogancilar Mevkii 46.Sok. No:4/1 Nilüfer/Bursa - TURKEY  
Tel: +90 (224) 413 06 17 Fax: +90 (224) 413 06 18 Web : [www.birelmuhendislik.com](http://www.birelmuhendislik.com) İletişim Email : [info@birelmuhendislik.com](mailto:info@birelmuhendislik.com)  
Satış Bölümü : Email: [sales@birelmakina.com](mailto:sales@birelmakina.com) Direkt Mobil: +90.5462016491